

# NEW MR-220<sup>SP</sup>

ラフター<sup>®</sup>  
KR-22H-II

Special

## 【主要諸元】

### ■クレーン部

名称	22 ton吊りラフテレーンクレーン
型式	カトワ KR-22H-II

#### ●クレーン性能

最大定格総荷重	6.7mブーム	22,000kg×3.0m (6本掛)
	11.0mブーム	12,000kg×6.0m (4本掛)
	15.2mブーム	12,000kg×5.5m (4本掛)
	21.6mブーム	8,000kg×6.5m (4本掛)
	28.0mブーム	6,500kg×7.0m (4本掛)
	5.4mジブ	3,000kg×73' (1本掛)
	8.2mジブ	2,000kg×75' (1本掛)
ルースタシブ	4,000kg (1本掛)	
ブーム長さ	6.7m～28.0m	
ジブ長さ	5.4m～8.2m	
最大地上揚程	28.9m (ブーム) 37.1m (ジブ)	
巻上ロープ速度	主巻	107m/min (4層目)
	補巻	94m/min (2層目)
フック速度	主 (ロープ掛数6)	17.8m/min (4層目)
	補 (ロープ掛数1)	94m/min (2層目)
ブーム起伏範囲	-10.5°～81°	
ブーム上げ速度	0°～81°/30sec	
ブーム伸長速度	6.7m～28.0m/68sec	
旋回速度	2.6 rpm	
旋回後端半径	2.40m (スライドシブブラケット)	
	2.23m (カウンタウイト)	

#### ●クレーン部の装置及び構造

ブーム形式	箱型6段油圧伸縮式 (2・3段同時、4・5・6段同時)	
ジブ形式	2段式 (2段目引出)	
	3段階傾斜式 (オフセット角度5°、25°、45°)	
ブーム伸縮装置	油圧シリンダ (2本) 及びワイヤロープ併用式	
ブーム起伏装置	油圧シリンダ直押式	
巻上装置	シングルウインチ2基、油圧モータ駆動・ハスバ・平歯車2段減速式、自動ブレーキ付 (足踏ブレーキ付、自由降下装置付) 圧力補償付流量調整弁付	
旋回装置	油圧モータ駆動・遊星歯車減速式 (ネガティブブレーキ内蔵) フリー・ロック切換式	
旋回サークル	ボールベアリング式	
アウトリガ装置	形式	全油圧H型 (フロント、バッチカルシリンダ一体型)
	張出幅	6,000mm (最大張出)
		5,200mm (中間張出)
		4,400mm (中間張出)
		3,400mm (中間張出)
2,090mm (最縮小張出)		
ワイヤロープ	主巻	SeS (48) + 6×WS (31) φ16mm×160m
	補巻	IWRC 6×Fi (29) φ16mm×80m

#### ●油圧装置

油圧ポンプ	2速可変プランジャ型、ギヤ+プランジャ型	
油圧モータ	巻上用	アキシャルプランジャ型
	旋回用	アキシャルプランジャ型
コントロールバルブ	マルチプル自動復元式 (圧力補償付流量調整弁付)	
シリンダ	ダブルアクティング式	
オイルリザーバ容量	440ℓ	

#### ●安全装置

安全装置	A C S (過負荷防止装置・音声警報装置付)、旋回自動停止装置、作業範囲制限装置、アウトリガ張出幅自動検出装置、ブーム自然降下防止装置、過巻防止装置、ドラムロック装置 (補巻)、ドラムホールド安全装置、自動ブレーキ装置、乱巻防止装置、油圧安全弁、アウトリガロック装置、角度指示器、旋回警告灯、作動油オーバーヒート警報装置、作動油フィルタ目づまり警報装置
------	---

#### ●標準装置

標準装置	油圧式除湿冷暖房装置、時計付AM・FMラジオ、ドラム回転指示装置、間欠付天井ワイパー (ウォッシャー付)
------	--

#### ●オプション装置

オプション装置	ウインチ確認カメラ、テレビ放送受信装置、後方確認カメラ、ACS外部表示装置、拡声器、電動リモコンサイドミラー、ドアバイザー
---------	---

### ■キャリア部

●走行性能	
最高速度	49km/h
登坂能力	0.6 (tanθ)
最小回転半径	8.3m (2輪操向)
	5.0m (4輪操向)

#### ●寸法・重量

全長	9,065mm	
全幅	2,395mm	
全高	3,400mm	
軸距	3,500mm	
輪距	前輪	1,965mm
	後輪	1,965mm
乗車定員	1人	
車両総重量	25,305kg	
前軸重	12,400kg	
	後軸重	12,905kg

#### ●エンジン

名称	三菱 6D16-TE1 (ターボ付)
型式	水冷4サイクル直列6気筒 直接噴射式ディーゼルエンジン
総排気量	7,545cc
最大出力	220ps/2,800 rpm
最大トルク	70kg-m/l,600 rpm

#### ●下部走行体の装置及び構造

走行駆動形式	2輪駆動(4×2)・4輪駆動(4×4)切換式	
トルクコンバータ形式	3要素1段 (自動ロックアップクラッチ付)	
変速機形式	自動及び手動変速式	
変速段数	前進4段 後退2段 (Hi/Low切換)	
車軸形式	全浮動式 2段減速機付 (前輪、後輪共)	
主ブレーキ	2系統空気油圧複合式 4輪ディスクブレーキ	
駐車ブレーキ	機械式・推進軸制動内部拡張式	
補助ブレーキ	トルコンロックアップ運動排気ブレーキ 作業用補助制動装置	
懸架方式	前軸	コイルスプリング、4リンク式 (油圧ロックシリンダ付)
	後軸	コイルスプリング、4リンク式 (油圧ロックシリンダ付)
ステアリング装置	形式	全油圧式パワーステアリング 逆ステアリング補正機構付
	モード	前2輪、カウンタ、クラブ、後2輪、前後輪独立 (5モード) (リヤステ自動ロック機構付)
タイヤ	前輪	385/95 R25 170E ROAD
	後輪	385/95 R25 170E ROAD
燃料タンク容量	300ℓ	

#### ●安全装置

安全装置	電動格納サイドミラー、緊急用かじ取装置、後輪ステアリング自動ロック装置、ミスシフト防止装置、ブレーキ液漏警報装置、サスペンションロック装置、作業用補助制動装置、オーバーラン警報装置、ラジエータ液面警報装置
------	--

●KR-22H-IIは、全装備 (車検登録重量) で基本通行条件のC条件に適合しています。走行時はフックを所定の位置に格納してください。

●道路の通行には、道路法による通行の許可と道路運送車両法による保安基準の緩和が必要です。





●道路の運行には、大型特殊免許が必要です。

●クレーンの運転には移動式クレーン運転士免許が必要です。


●くい打機およびくい抜機等の建設機械として使用する場合は、労働安全衛生法による車両系建設機械運転技能講習が必要です。

【定格総荷重表】



6.7m~28.0mブーム

作業半径 (m)	 (6.0m) アウトリガ最大張出(全周)					 (5.2m) アウトリガ中間張出(側方)					 (4.4m) アウトリガ中間張出(側方)					 (3.4m) アウトリガ中間張出(側方)				
	6.7m ブーム	11.0m ブーム	15.2m ブーム	21.6m ブーム	28.0m ブーム	6.7m ブーム	11.0m ブーム	15.2m ブーム	21.6m ブーム	28.0m ブーム	6.7m ブーム	11.0m ブーム	15.2m ブーム	21.6m ブーム	28.0m ブーム	6.7m ブーム	11.0m ブーム	15.2m ブーム	21.6m ブーム	28.0m ブーム
3.0	22.00	12.00	12.00	8.00		22.00	12.00	12.00	8.00		22.00	12.00	12.00	8.00		22.00	12.00	12.00	8.00	
3.5	20.00	12.00	12.00	8.00		20.00	12.00	12.00	8.00		20.00	12.00	12.00	8.00		16.50	12.00	12.00	8.00	
4.0	17.00	12.00	12.00	8.00	6.50	17.00	12.00	12.00	8.00	6.50	17.00	12.00	12.00	8.00	6.50	12.50	12.00	12.00	8.00	6.50
4.5	15.00	12.00	12.00	8.00	6.50	15.00	12.00	12.00	8.00	6.50	15.00	12.00	12.00	8.00	6.50	9.90	9.55	9.50	8.00	6.50
5.0		12.00	12.00	8.00	6.50		12.00	12.00	8.00	6.50		12.00	12.00	8.00	6.50		7.90	7.85	8.00	6.50
5.5		12.00	12.00	8.00	6.50		12.00	12.00	8.00	6.50		10.20	10.15	8.00	6.50		6.55	6.50	7.00	6.50
6.0		12.00	11.50	8.00	6.50		12.00	11.50	8.00	6.50		8.80	8.75	8.00	6.50		5.55	5.45	6.15	6.30
6.5		11.30	10.60	8.00	6.50		10.25	10.05	8.00	6.50		7.50	7.45	8.00	6.50		4.70	4.65	5.30	5.60
7.0		10.70	9.90	7.85	6.50		8.85	8.80	7.85	6.50		6.50	6.45	7.05	6.50		4.05	4.00	4.60	4.95
8.0		8.95	8.60	7.10	5.90		6.75	6.70	7.10	5.90		5.00	4.90	5.55	5.90		3.05	3.00	3.55	3.90
9.0		7.05	7.00	6.35	5.35		5.35	5.30	5.90	5.35		3.90	3.80	4.45	4.80		2.30	2.25	2.80	3.15
10.0			5.65	5.70	4.80			4.25	4.90	4.80			3.00	3.60	3.95			1.65	2.25	2.55
11.0			4.60	5.10	4.30			3.45	4.05	4.30			2.40	3.00	3.30			1.10	1.80	2.10
12.0			3.85	4.50	3.85			2.80	3.40	3.75			1.80	2.45	2.80			0.70	1.40	1.70
13.0			3.15	3.80	3.50			2.25	2.90	3.20			1.35	2.05	2.35				1.05	1.40
14.0				3.30	3.20				2.45	2.75				1.65	2.00				0.70	1.10
15.0				2.85	2.90				2.10	2.40				1.35	1.70				0.45	0.85
16.0				2.45	2.65				1.75	2.10				1.05	1.40					0.60
17.0				2.10	2.45				1.45	1.80				0.80	1.15					
18.0				1.80	2.15				1.15	1.55				0.60	0.95					
19.0				1.55	1.85				0.95	1.30				0.40	0.75					
20.0				1.40 (19.7m)	1.60				0.85 (19.7m)	1.10				0.55						
21.0					1.40					0.90				0.40						
22.0					1.20					0.75										
23.0					1.05					0.60										
24.0					0.90					0.45										
25.0					0.75															
26.0					0.65															
危険角度	—	—	—	—	—	—	—	—	—	19°	—	—	—	—	35°	—	—	20°	38°	49°

(単位: ton)

作業半径 (m)	 (2.09m) アウトリガ最縮小張出(側方)				
	6.7m ブーム	11.0m ブーム	15.2m ブーム	21.6m ブーム	28.0m ブーム
3.0	9.70	9.55	9.10	8.00	
3.5	7.30	7.20	7.15	7.10	
4.0	5.75	5.60	5.55	5.90	4.90
4.5	4.60	4.45	4.40	4.95	4.20
5.0		3.60	3.55	4.20	3.65
5.5		2.95	2.90	3.50	3.20
6.0		2.45	2.40	2.95	2.75
6.5		2.00	1.95	2.50	2.40
7.0		1.65	1.60	2.15	2.10
8.0		0.95	0.90	1.55	1.60
危険角度	—	15°	50°	62°	69°

(単位: ton)

作業半径 (m)	 定置つり アウトリガ不使用						 走行つり (2km/h未満) アウトリガ不使用					
	6.7mブーム		11.0mブーム		15.2mブーム		6.7mブーム		11.0mブーム		15.2mブーム	
	前方	全周	前方	全周	前方	全周	前方	全周	前方	全周	前方	全周
3.0		6.00		5.50		5.20		4.80		4.40		4.00
3.5	8.50	4.50	8.50	4.10	8.00	3.80	6.80	3.60	6.40	3.30	5.90	3.00
4.0	8.50	3.30	8.50	3.20	8.00	3.00	6.80	2.65	6.40	2.55	5.90	2.40
4.5	7.50	2.55	7.20	2.55	6.50	2.40	6.00	2.05	5.50	2.05	5.00	1.90
5.0			6.10	2.00	5.40	1.90			4.75	1.50	4.30	1.40
5.5			5.10	1.55	4.55	1.50			4.10	1.05	3.65	1.00
6.0			4.25	1.20	3.85	1.15			3.40	0.65	3.10	0.60
6.5			3.55	0.90	3.30	0.85			2.85		2.65	
7.0			3.00	0.65	2.80				2.40		2.25	
8.0			2.15		2.05				1.65		1.60	
9.0			1.55		1.50				1.00		1.00	
10.0					1.00						0.50	
11.0					0.60							
危険角度	—	—	—	30°	30°	56°	—	—	—	42°	35°	60°

(単位: ton)

## 28.0mブーム+5.4mジブ



アウトリガ最大張出(全周)						
ブーム 角度 (°)	オフセット 5'		オフセット 25'		オフセット 45'	
	作業半径 (m)	荷重 (ton)	作業半径 (m)	荷重 (ton)	作業半径 (m)	荷重 (ton)
81	5.2	3.00	7.0	2.50	8.3	1.55
77.7	7.2	3.00	8.9	2.50	10.0	1.55
75	8.9	3.00	10.4	2.30	11.4	1.50
73	10.0	3.00	11.5	2.14	12.4	1.46
70	11.7	2.60	13.1	1.94	13.9	1.42
65	14.3	2.15	15.7	1.69	16.3	1.35
60	16.8	1.83	18.1	1.49	18.7	1.30
55	19.2	1.55	20.3	1.35	20.8	1.25
50	21.3	1.34	22.3	1.19	22.7	1.14
48	22.1	1.27	23.1	1.13	23.4	1.09
45	23.3	1.04	24.2	0.98		
40	25.1	0.76	25.8	0.73		
35	26.7	0.54	27.3	0.52		
30	28.1	0.36	28.5	0.36		
危険角度	28°		28°		46°	

アウトリガ中間張出(側方)						
ブーム 角度 (°)	オフセット 5'		オフセット 25'		オフセット 45'	
	作業半径 (m)	荷重 (ton)	作業半径 (m)	荷重 (ton)	作業半径 (m)	荷重 (ton)
81	5.2	3.00	7.0	2.50	8.3	1.55
77.7	7.2	3.00	8.9	2.50	10.0	1.55
75	8.9	3.00	10.4	2.30	11.4	1.50
73	10.0	3.00	11.5	2.14	12.4	1.46
70	11.7	2.60	13.1	1.94	13.9	1.42
65	14.3	2.15	15.7	1.69	16.3	1.35
59	17.3	1.78	18.5	1.46	19.1	1.28
56	18.7	1.48	19.8	1.38	20.4	1.26
55	19.1	1.39	20.2	1.28	20.8	1.25
50	21.2	0.95	22.2	0.89	22.6	0.87
45	23.2	0.62	24.0	0.60		
40	25.0	0.38	25.7	0.36		
危険角度	38°		38°		48°	

アウトリガ中間張出(側方)						
ブーム 角度 (°)	オフセット 5'		オフセット 25'		オフセット 45'	
	作業半径 (m)	荷重 (ton)	作業半径 (m)	荷重 (ton)	作業半径 (m)	荷重 (ton)
81	5.2	3.00	7.0	2.50	8.3	1.55
77.7	7.2	3.00	8.9	2.50	10.0	1.55
75	8.9	3.00	10.4	2.30	11.4	1.50
73	10.0	3.00	11.5	2.14	12.4	1.46
70	11.7	2.60	13.1	1.94	13.9	1.42
66	13.8	2.22	15.2	1.73	15.9	1.37
63	15.2	1.78	16.5	1.62	17.3	1.33
61	16.2	1.52	17.5	1.36	18.2	1.31
60	16.7	1.39	18.0	1.25	18.7	1.19
55	19.0	0.86	20.0	0.82	20.8	0.75
50	21.1	0.50	22.0	0.48		
危険角度	48°		48°		53°	

アウトリガ中間張出(側方)						
ブーム 角度 (°)	オフセット 5'		オフセット 25'		オフセット 45'	
	作業半径 (m)	荷重 (ton)	作業半径 (m)	荷重 (ton)	作業半径 (m)	荷重 (ton)
81	5.2	3.00	7.0	2.50	8.3	1.55
77.7	7.2	3.00	8.9	2.50	10.0	1.55
75	8.9	3.00	10.4	2.30	11.4	1.50
74	9.5	3.00	11.3	2.16	12.2	1.47
72	10.5	2.45	12.0	2.07	12.9	1.45
70	11.5	2.03	13.0	1.75	13.9	1.42
68	12.6	1.65	14.0	1.46	14.8	1.40
65	14.1	1.22	15.4	1.10	16.2	1.05
60	16.5	0.67	17.7	0.60	18.4	0.58
危険角度	58°		58°		58°	

## 28.0mブーム+8.2mジブ



アウトリガ最大張出(全周)						
ブーム 角度 (°)	オフセット 5'		オフセット 25'		オフセット 45'	
	作業半径 (m)	荷重 (ton)	作業半径 (m)	荷重 (ton)	作業半径 (m)	荷重 (ton)
81	6.0	2.00	8.7	1.20	10.5	0.80
77	8.7	2.00	11.1	1.20	12.7	0.80
75	10.0	2.00	12.2	1.20	13.7	0.78
72	11.9	1.81	14.0	1.20	15.3	0.75
70	13.0	1.71	15.1	1.18	16.4	0.74
65	15.9	1.49	17.8	1.12	18.9	0.72
60	18.6	1.33	20.3	1.05	21.3	0.69
55	21.2	1.20	22.7	0.98	23.5	0.67
50	23.6	1.04	24.9	0.90	25.4	0.65
47	24.8	0.97	26.2	0.85	26.5	0.64
45	25.6	0.90	26.9	0.82		
40	27.5	0.65	28.6	0.62		
35	29.2	0.46	30.0	0.45		
30	30.7	0.31	31.3	0.30		
危険角度	28°		28°		45°	

アウトリガ中間張出(側方)						
ブーム 角度 (°)	オフセット 5'		オフセット 25'		オフセット 45'	
	作業半径 (m)	荷重 (ton)	作業半径 (m)	荷重 (ton)	作業半径 (m)	荷重 (ton)
81	6.0	2.00	8.7	1.20	10.5	0.80
77	8.7	2.00	11.1	1.20	12.7	0.80
75	10.0	2.00	12.2	1.20	13.7	0.78
72	11.9	1.81	14.0	1.20	15.3	0.75
70	13.0	1.71	15.1	1.18	16.4	0.74
65	15.9	1.49	17.8	1.12	18.9	0.72
60	18.6	1.33	20.3	1.05	21.3	0.69
55	21.2	1.18	22.7	0.98	23.5	0.67
52	22.5	0.94	24.1	0.85	24.6	0.66
50	23.4	0.80	24.9	0.73	25.4	0.65
45	25.5	0.51	26.7	0.50		
40	27.4	0.30	28.4	0.29		
危険角度	38°		38°		48°	

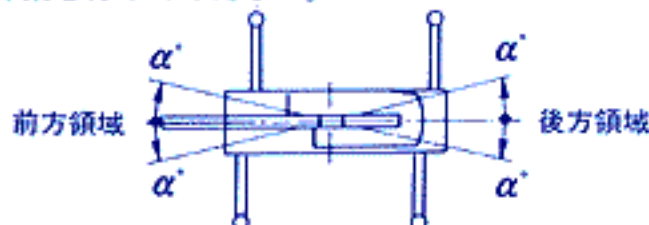
アウトリガ中間張出(側方)						
ブーム 角度 (°)	オフセット 5'		オフセット 25'		オフセット 45'	
	作業半径 (m)	荷重 (ton)	作業半径 (m)	荷重 (ton)	作業半径 (m)	荷重 (ton)
81	6.0	2.00	8.7	1.20	10.5	0.80
77	8.7	2.00	11.1	1.20	12.7	0.80
75	10.0	2.00	12.2	1.20	13.7	0.78
72	11.9	1.81	14.0	1.20	15.3	0.75
70	13.0	1.71	15.1	1.18	16.4	0.74
65	15.9	1.49	17.8	1.12	18.8	0.72
62	17.5	1.39	19.3	1.08	20.3	0.70
60	18.5	1.19	20.3	1.05	21.3	0.69
58.5	19.2	1.05	21.1	0.92	22.0	0.68
55	20.9	0.75	22.6	0.67	23.5	0.67
50	23.2	0.41	24.7	0.38		
危険角度	48°		48°		53°	

アウトリガ中間張出(側方)						
ブーム 角度 (°)	オフセット 5'		オフセット 25'		オフセット 45'	
	作業半径 (m)	荷重 (ton)	作業半径 (m)	荷重 (ton)	作業半径 (m)	荷重 (ton)
81	6.0	2.00	8.7	1.20	10.5	0.80
77	8.7	2.00	11.1	1.20	12.7	0.80
75	10.0	2.00	12.2	1.20	13.7	0.78
72	11.9	1.81	14.0	1.20	15.3	0.75
70	13.0	1.71	15.1	1.18	16.4	0.74
68	14.0	1.44	16.3	1.15	17.4	0.73
65	15.6	1.07	17.7	0.90	18.8	0.72
60	18.2	0.56	20.1	0.48	21.1	0.46
危険角度	58°		58°		58°	

### 【定格総荷重表注意事項】

#### ■アウトリガ使用時

- 1) 定格総荷重表は水平堅土上において機体を水平に設置した状態での保証できる最大荷重を示しており、フックその他のつり具等の質量を含んだ値です。  
□ 部分は機械の強度によって定められ、他は機体の安定度によって定められています。
- 2) 作業半径はブームのたわみを含んだ実際の値にもとづいていますので必ず作業半径を基準として作業を行ってください。
- 3) ジブの作業半径は28.0mブームにジブを装着して作業を行った値を示し他のブーム長さでのジブ作業はブーム角度だけを基準として行ってください。
- 4) アウトリガ張出状態によって側方域でのつり上性能は異なります。従って各々の張出状態における定格総荷重表で作業を行ってください。前方、後方域でのつり上性能はアウトリガ最大張出の定格総荷重表で作業を行ってください。



アウトリガ張出状態	中間張出 (5.2m)	中間張出 (4.4m)	中間張出 (3.4m)	最縮小張出
領域 α'	35	30	20	3

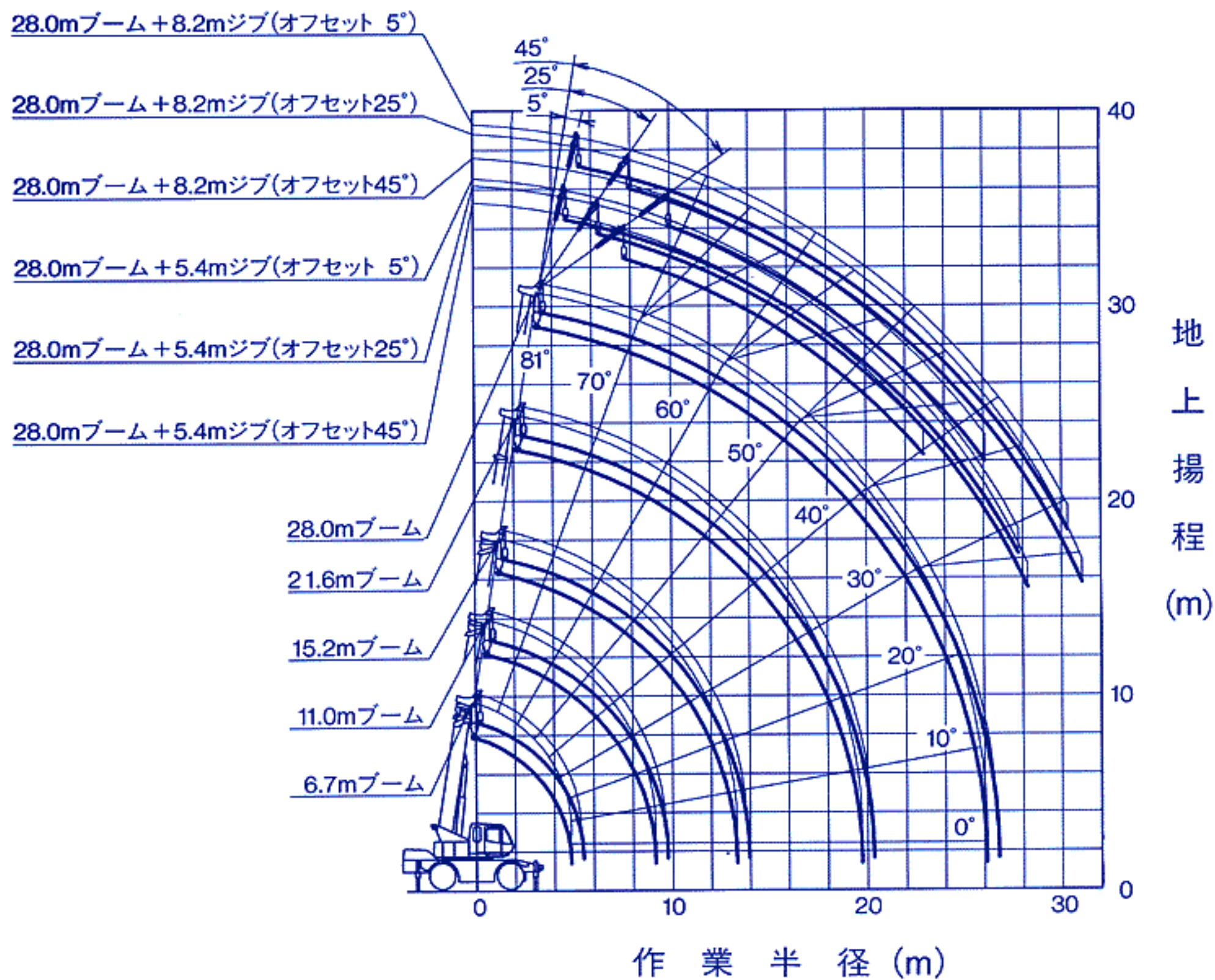
- 5) アウトリガ最縮小張出ではジブ作業を行わないでください。
- 6) ルースタシーブの定格総荷重は、ブームの定格総荷重よりブームに取り付けられているつり具等の質量を差し引いたものとし、かつ限度を4,000kgとします。
- 7) ブームの長さが規定の長さを超える場合には規定の長さか、一段上のブーム長さかのいずれか、小さい方の定格総荷重で作業を行ってください。
- 8) ジブを装着したままでブーム作業を行う場合は定格総荷重より、つり具等の質量の他に1,000kgを差し引いてください。なおこの場合、ルースタシーブは使用しないでください。
- 9) 各々の作業状態におけるブーム危険角度は表のとおりです。ブームを危険角度以下にしますと無負荷でも転倒しますので充分注意してください。
- 10) 各ブーム長さに対する標準フック巻掛本数は下表のとおりです。ただし標準フック以外の掛数で使用する場合は、ワイヤロープ1本当たり3,800kgを限度としてください。

ブーム長さ	6.7m	11.0~28.0m	ジブ/ルースタシーブ
巻掛本数	6	4	1

- 11) 自由降下作業は原則としてフックのみを降下するときを使用しますが、やむをえずつり荷を自由降下する場合には定格総荷重の20%までを限度とし急激なブレーキ操作は絶対にさけてください。

- 12) 定格総荷重表は風による影響を含んでいません。瞬間風速が10m/secをこえる場合は作業を中止してください。
- 13) 定格総荷重をこえる作業を行った場合、及び正しい使い方を行わなかった場合は転倒又は破損します。この場合本機の保証はいたしません。

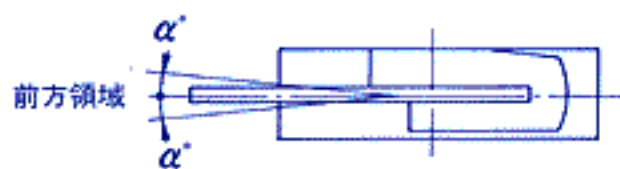
# 【作業範囲図】



(注意) 1) 本図はブーム、ジブのたわみを含んでいません。  
 2) 本図はアウトリガ最大張出(全周)のものです。

## ■アウトリガ不使用時

- 1) 定格総荷重表は水平堅土上においてタイヤの空気圧が規定圧で、かつサスペンションロックシリンダを最縮小にした場合に本機の保証できる最大荷重を示しており、フックその他のつり具等の質量を含んだ値です。  
□ 部分は機械の強度によって定められ、他は機体の安定度によって定められています。  
 (タイヤ規定空気圧: 9.0kg/cm<sup>2</sup>)
- 2) 作業半径はブームのたわみを含んだ実際の値にもとづいていますので必ず作業半径を基準として作業を行ってください。
- 3) 前方性能と全周性能とは定格総荷重が異なります。前方領域から側方領域へ旋回する場合には過荷重になるおそれがありますので充分注意してください。
- 4) ルースタシープの定格総荷重は、ブームの定格総荷重よりブームに取り付けられているつり具等の質量を差し引いたものとし、かつ限度を4,000kgとします。
- 5) ブーム長さ15.2mをこえるブーム作業、ジブ作業、自由降下作業は行わないでください。
- 6) 定置つり作業はパーキングブレーキを効かせた状態で行ってください。
- 7) 走行つりはハイ・ロー切換スイッチを“ON”(ローレンジ)、シフトレバーを1速に行ってください。
- 8) 走行つりは荷が振れないように地面近くに保持し、2km/h未満にて行ってください。特にコーナリング、急発進、急制動に注意してください。
- 9) 走行つり中にはクレーン作業は行わないでください。また、旋回ブレーキを必ず掛けてください。
- 10) 各々の作業状態における危険角度は表のとおりです。ブームを危険角度以下にしますと無負荷でも転倒しますので充分注意してください。
- 11) 各ブーム長さに対する標準フック巻掛本数は下表のとおりです。ただし標準フック以外の掛数で使用する場合は、ワイヤロープ1本当たり3,800kgを限度としてください。



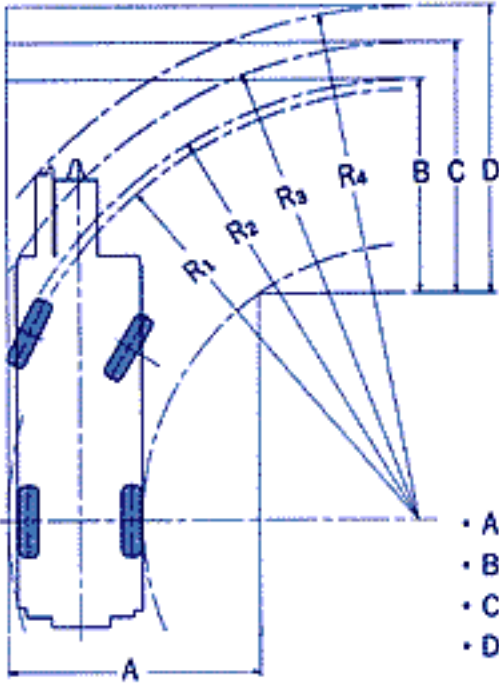
クレーン作業領域 α'	定置つり	走行つり
	1	1

ブーム長さ	6.7m	11.0~15.2m	ルースタシープ
巻掛本数	6	4	1

- 12) 定格総荷重をこえる作業を行った場合、及び正しい使い方を行わなかった場合は転倒又は破損します。この場合本機の保証はいたしません。

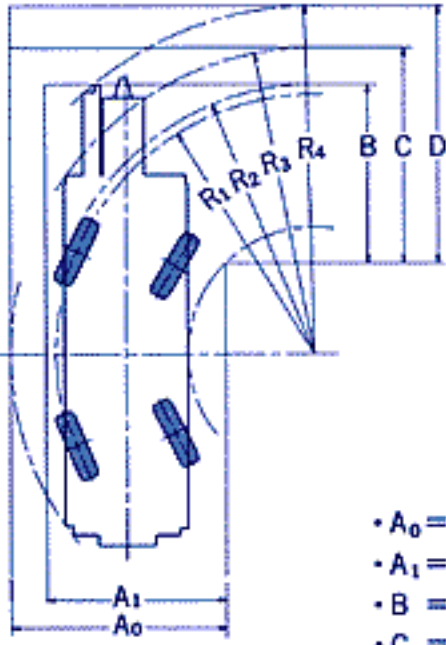
# 【最小直角通路幅】

## ● 2輪ステアリングで右折する場合



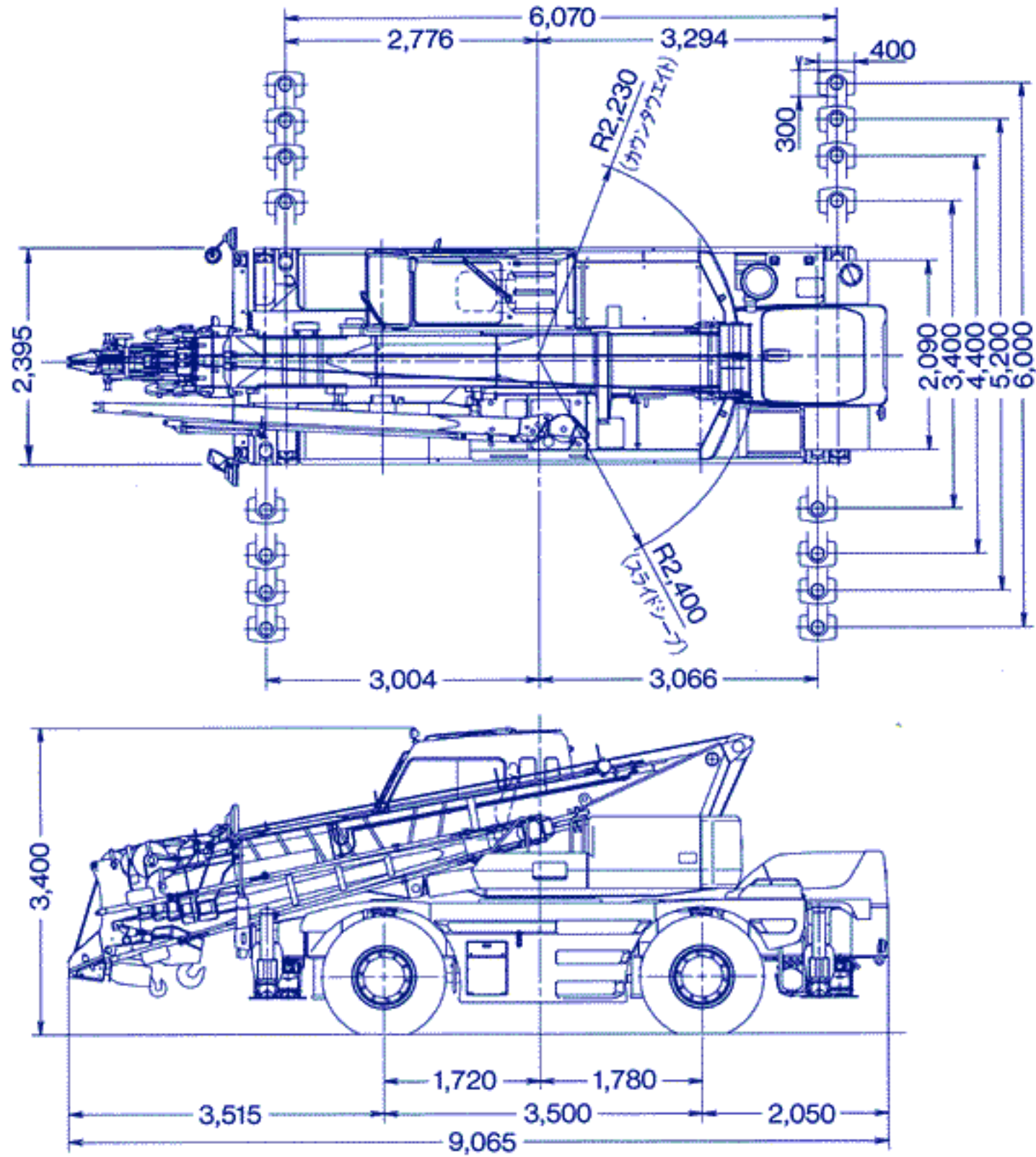
- $R_1 = 8.30\text{m}$   
(最小回転半径)
- $R_2 = 8.49\text{m}$   
(最外輪端回転半径)
- $R_3 = 9.21\text{m}$   
(車体回転半径)
- $R_4 = 9.92\text{m}$   
(ブーム先端回転半径)
- $A = 4.85\text{m}$ (入口通路幅)
- $B = 4.13\text{m}$ (車輪出口通路幅)
- $C = 4.85\text{m}$ (車体出口通路幅)
- $D = 5.55\text{m}$ (ブーム先端出口通路幅)

## ● 4輪ステアリングで右折する場合(構内移動)



- $R_1 = 5.00\text{m}$   
(最小回転半径)
- $R_2 = 5.19\text{m}$   
(最外輪端回転半径)
- $R_3 = 5.91\text{m}$   
(車体回転半径)
- $R_4 = 6.72\text{m}$   
(ブーム先端回転半径)
- $A_0 = 4.16\text{m}$ (車体入口通路幅)
- $A_1 = 3.48\text{m}$ (車輪入口通路幅)
- $B = 3.44\text{m}$ (車輪出口通路幅)
- $C = 4.16\text{m}$ (車体出口通路幅)
- $D = 4.97\text{m}$ (ブーム先端出口通路幅)

(注) 上記の数値は計算値です。



縮尺： $\frac{1}{100}$  (単位:mm)

※本カタログに記載されております性能ならびに仕様は、改良などによりお届けいたします製品と異なる場合がありますので、あらかじめご了承ください。

お問い合わせは…

**KATO** 株式会社 **加藤製作所**

本社 東京都品川区東大井1丁目9番37号 ☎140 ☎03(3458)1111番(大代表)